

## 5. МЕРЫ ПРЕДОСТОРОЖНОСТИ

- 5.1. Соблюдайте условия эксплуатации оборудования. Не превышайте диапазон рабочего напряжения.
- 5.2. Не допускайте попадания воды, грязи и мелких предметов внутрь корпуса роутера.
- 5.3. Не подвергайте прибор и его части механическим воздействиям, которые могут привести к его разрушению или повреждению.
- 5.4. PoE-инжектор и блок питания должны использоваться только внутри помещений.
- 5.5. Не устанавливайте и не используйте устройство во время грозы.

## 6. ГАРАНТИЙНЫЕ ОБЯЗАТЕЛЬСТВА

- 6.1. Гарантийный срок эксплуатации 12 месяцев со дня продажи изделия.
- 6.2. Претензии предъявляются по месту приобретения изделия. Гарантийные обязательства не распространяются на изделие, имеющие механические повреждения, а также признаки нарушения потребителем правил хранения и эксплуатации.
- 6.3. Расходы на транспортировку вышедшего из строя изделия оплачиваются покупателем.
- 6.4. Гарантия не распространяется на упаковку и крепеж.
- 6.5. Гарантийные обязательства несет ООО "Микродрайв". Адрес: 614068 г. Пермь, ул. Плеханова, д. 2А, офис «Микродрайв». Телефон: +7(342)2111506. Mail: sales@micro-drive.ru, web: www.micro-drive.ru.

## 7. ТРАНСПОРТИРОВАНИЕ И ХРАНЕНИЕ

- 7.1. Размещение и крепление в транспортных средствах упакованного изделия должно обеспечивать его устойчивое положение, исключать возможность ударов.
- 7.2. Изделие рекомендуется хранить в оригинальной упаковке в отапливаемом помещении при отсутствии в воздухе паров кислот, щелочей и других агрессивных примесей.

## 8. КОМПЛЕКТАЦИЯ

- Роутер NR-410, состоящий из герметичной антенны и платы – роутера
- Переходники - пигтейлы UFL-F/SMA-F 13 см – 2 шт
- Блок питания 24 В, 0.5 А
- PoE инжектор – переходник
- Патч-корд 1 м
- Крепление для антенны
- Паспорт

## 9. СВЕДЕНИЯ ОБ УТИЛИЗАЦИИ

- 9.1. По истечении срока службы изделие не представляет опасности для жизни, здоровья людей и окружающей среды.
- 9.2. Утилизация может осуществляться обычным способом.

## 10. ОТМЕТКА О ПРОДАЖЕ

Полное наименование организации \_\_\_\_\_

Дата продажи: « \_\_\_\_ » \_\_\_\_\_

более подробная информация  
на сайте [www.micro-drive.ru](http://www.micro-drive.ru)

┌  
маркировка

└



## ПАСПОРТ УЛИЧНЫЙ РОУТЕР «NR-410»

### 1. ОСНОВНЫЕ СВЕДЕНИЯ

- 1.1. Уличный Wi-Fi роутер NR-410 предназначен для обеспечения проводного и беспроводного доступа в интернет с помощью встроенного промышленного 4G модуля.
- 1.2. В данном приборе роутер и антенна образуют единое устройство, которое поддерживает сети 4G/3G/2G и обеспечивает скорость интернет - соединения до 150 Мбит/с.
- 1.3. Панельная антенна работает по технологии MIMO 2x2 и усиливает сигнал сотовой сети до +15.5 dBi, что обеспечивает надежное интернет - соединение даже при слабом сигнале сотовой сети. Отсутствие длинных кабельных сборок позволяет антенне работать без затухания сигнала.
- 1.4. На плате роутера установлен подогрев, позволяющий работать при очень низких температурах.

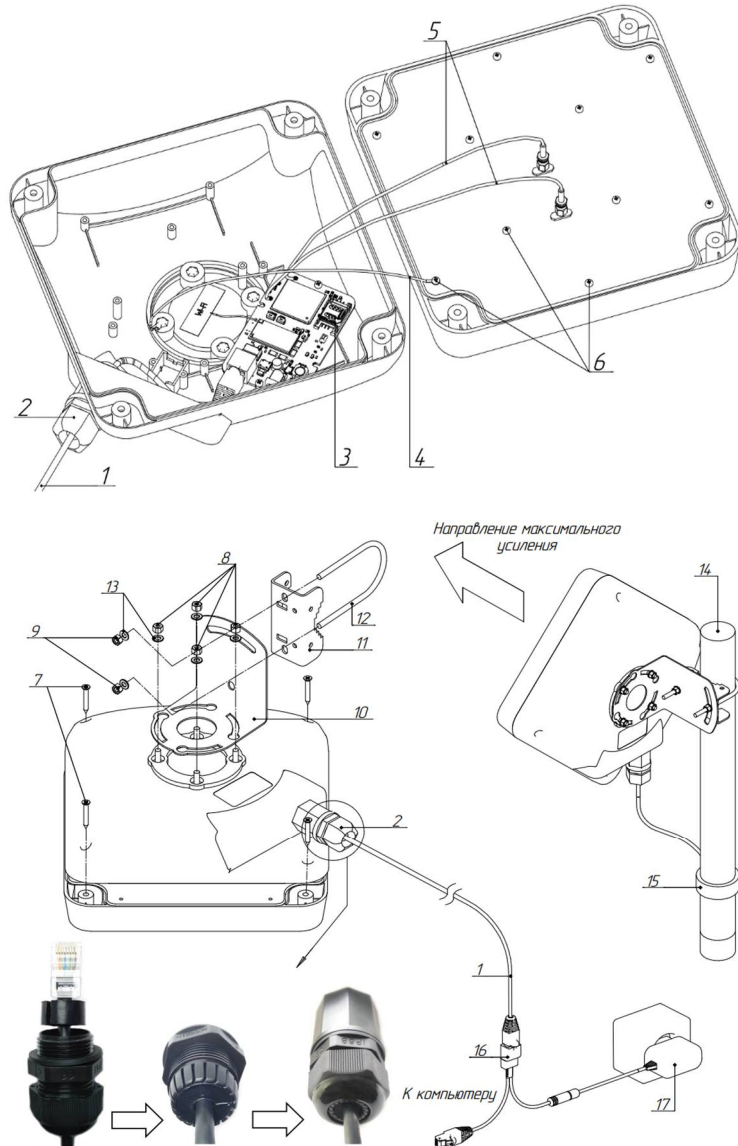


- 1.5. Передача данных и питание устройства осуществляется по кабелю витой пары (технология PoE).
- 1.6. Настройка роутера осуществляется через WEB-интерфейс.

### 2. ПОДГОТОВКА К РАБОТЕ

- 2.1. Вставьте SIM-карту(ты) в разъем(ы) (3). Предварительно у SIM-карт следует отключить запрос PIN-кода.
- 2.2. Отсоедините зажим гермоввода (2), отсоедините резиновый уплотнитель из гермоввода, просуньте обжатый кабель витой пары (1) через гермоввод, как показано на рисунке, наденьте резиновый уплотнитель и поместите его обратно, подключите и затяните зажим (2).
- 2.3. Открутите один из винтов (6), закрепите провод заземления (4) между винтом и корпусом антенны.
- 2.4. Подключите пигтейлы (5) к портам A1 и A2 антенны, затем подключите к соответствующим разъемам на плате роутера. Обозначение портов на антенне и роутере должно соответствовать.
- 2.5. Соберите антенну. Не допускайте скручивания и пережима пигтейлов и провода заземления. Закрепите винтами (7).
- 2.6. Проверьте работоспособность устройства до установки, подайте питание (п.2.11), подключитесь к WEB-интерфейсу (п.2.13).
- 2.7. При необходимости включите/выключите Wi-Fi через WEB-интерфейс, либо кратковременным нажатием кнопки "SET".
- 2.8. Прикрутите угловое крепление (10) при помощи шайб (13) и гаек (8).
- 2.9. Вставьте скобу (12) в крепление (11) как показано на рисунке и прикрутите к угловому креплению (10) с помощью шайб (13) и гаек (9). Не затягивайте гайки до установки на мачту.
- 2.10. После установки на мачту (14) антенну можно регулировать, ослабив гайки и поворачивая на угол с максимальным уровнем сигнала.
- 2.11. Кабель витой пары (1) следует закрепить на мачту (14) с помощью муфты или стяжки (15).
- 2.12. Подключите PoE-инжектор (16) к компьютеру, если Вы используете проводную сеть, подключите блок питания (17) и кабель витой пары (1) в соответствии со схемой подключения питания.
- 2.13. Пароль для Wi-Fi по умолчанию указан на наклейке с обратной стороны крышки роутера.
- 2.14. Для настройки роутера следует подключиться к WEB-интерфейсу по адресу 192.168.1.1. Логин: **root**, пароль по умолчанию не задан.

- 2.15. Для поиска наилучшего места установки следует подключиться к WEB-интерфейсу роутера по LAN или Wi-Fi и отслеживать уровень сигнала из главного меню, поворачивая антенну. Учтите, что обновление уровня сигнала происходит не мгновенно, а с небольшой задержкой.
- 2.16. Подробное руководство можно скачать в меню **Помощь - Документация** WEB-интерфейса.
- 2.17. Рекомендуем сразу сменить пароль Wi-Fi и задать пароль на вход в WEB-интерфейс. Подробнее о смене пароле и других настройках читайте в руководстве.
- 2.18. Для сброса настроек роутера на заводские установки зажмите и держите кнопку "SET" 10 секунд.



3. ТЕХНИЧЕСКИЕ ХАРАКТЕРИСТИКИ

<b>Питание</b>	
Параметры PoE	<ul style="list-style-type: none"> <li>• Passive стандарт PoE-B (контакты 4, 5, 7, 8)</li> <li>• Напряжение 24..36В</li> <li>• Максимальная длина кабеля 50 м</li> </ul>
Максимальный потребляемый ток, без подогрева	<ul style="list-style-type: none"> <li>• 12В: 260 mA DC</li> <li>• 24В: 160 mA DC</li> <li>• 36В: 110 mA DC</li> </ul>
Мощность подогрева	4 Вт
<b>Параметры антенны</b>	
Рабочий диапазон частот	1700-2700 МГц
Усиление сигнала 4G/3G	12.5 – 15.5 dBi
Входное сопротивление антенны	50 Ом
Поляризация антенны	+45°/-45° (X-pol)
Развязка между портами 2400-2700 МГц:	25 дБ
КСВ в рабочем диапазоне частот	не более 1.5
Допустимая мощность антенны	10 Вт
Отношение вперед/назад	не менее 20 дБ
Ширина ДН в Н/Е-плоскости	29-47°/24-39°
<b>Параметры мобильной сети</b>	
Диапазон частот	LTE FDD: B1/B3/B7/B8/B20/B28a LTE TDD: B38/B40/B41 WCDMA: B1/B8 GSM: B3/B8
Скорость передачи данных	4G: 150 Mbps (DL) 50 Mbps (UL) 3G: 42 Mbps (DL) 5.76 Mbps (UL) 2G: 236.8 Kbps (DL) 236.8 Kbps (UL)
Выходная мощность роутера	LTE: +23 dBm +2/-2dBm; UMTS: +24 dBm +1/-3dBm
SIM-карта	mini SIM 25x15 мм
<b>Параметры LAN</b>	
Ethernet (LAN) интерфейс	10/100 Мбит/с, RJ-45
Стандарт	IEEE 802.3/u, поддержка авто MDI/MDIX
<b>Параметры Wi-Fi</b>	
Стандарт	IEEE 802.11b/g/n
Максимальная скорость	150 Мбит/с
Выходная мощность	17 dBm
Диапазон частот	2.4 ГГц, 13 каналов
<b>Общие характеристики</b>	
Габариты изделия без крепления	265 x 240 x 105 мм
Вес нетто	1.2 кг
Вес комплекта брутто	1.5 кг
Габариты упаковки	300 x 270 x 107 мм
<b>Условия эксплуатации</b>	
Температурный диапазон	-40...+75 °С
Относительная влажность воздуха	от 10% до 95%

4. РЕЖИМ РАБОТЫ СВЕТОДИОДОВ

- 4.1. **STAT** – индикатор состояния работы роутера. Режимы:
  - Моргает часто – загрузка ОС, режим "File Safe"
  - Моргает медленно – загрузка ОС
  - Горит постоянно – загрузка ОС роутера завершена
- 4.2. **NET** – индикатор подключения к мобильной сети. Режимы:
  - Моргает медленно (200 мс горит, 1800 мс не горит) – поиск сети
  - Моргает медленно (1800 мс горит, 200 мс не горит) – зарегистрирован в сети
  - Горит постоянно – подключен к интернету